

Modell 1/2" (Металл)

Параметры режима работы / размеры / вес		
	DMP 1/2" Aluminium	DMP 1/2" Edelstahl
Материал корпуса:	Aluminium	Edelstahl
Материал мембраны:	Geolast, Santopren, Teflon, Viton	Geolast, Santopren, Teflon, Viton
Материал тарелки клапана	Geolast, Santopren, Teflon, Viton	Geolast, Santopren, Teflon, Viton
Уплотнения:	Geolast, Santopren, Teflon, Viton	Geolast, Santopren, Teflon, Viton
Седло клапана	PP, Nylon	Edelstahl
max Производительность	53 л/мин	53 л/мин
Объем камеры	530 см.куб	530 см.куб
Высота всасывания	4,5 м	4,5 м
Teflon -как вариант:	3 м	3 м
Рабочее давление	max 6,8 bar	max 6,8 bar
max температура	93 оC	93 оC
Твердые частицы до:	max 3,1 mm	max 3,1 mm
Воздушный выпуск:	1/4 " NPT IG (G 1/2 IG) *	1/4 " NPT IG (G 1/2 IG) *
Воздушное выпускное отверстие:	3/8 " NPT IG	3/8 " NPT IG
Выпускной патрубок	1/2" BSP IG +3/4" BSP AG	1/2" BSP IG +3/4" BSP AG
Патрубок давления	1/2" BSP IG +3/4" BSP AG	1/2" BSP IG +3/4" BSP AG
Вес	3,8 кг	7,2 кг

* При применении сферического крана (не входит в объем поставки)

Сокращения:

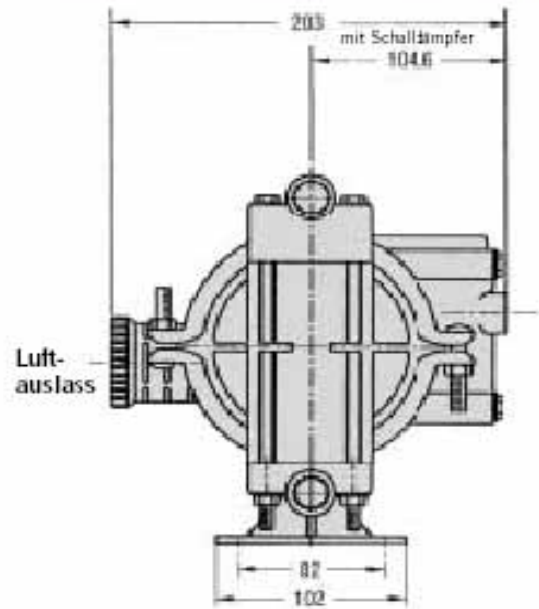
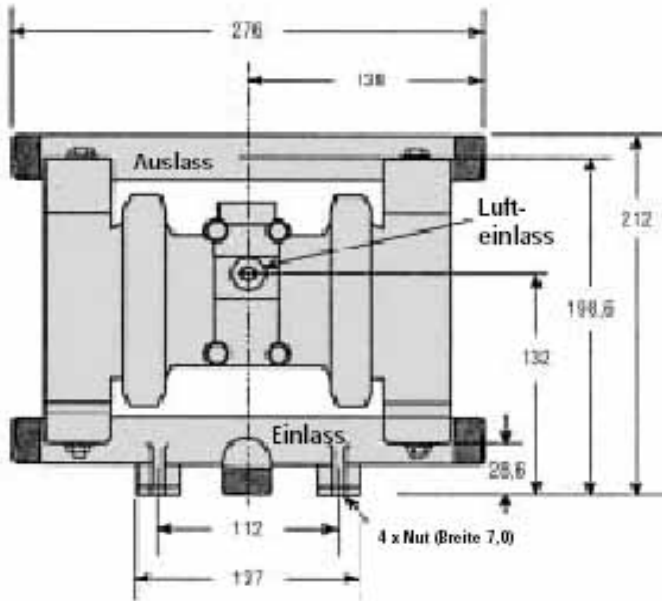
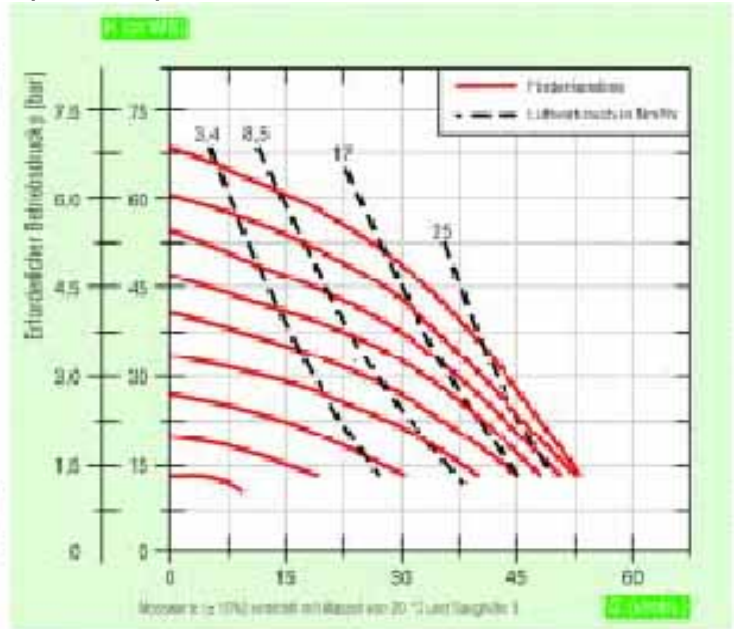
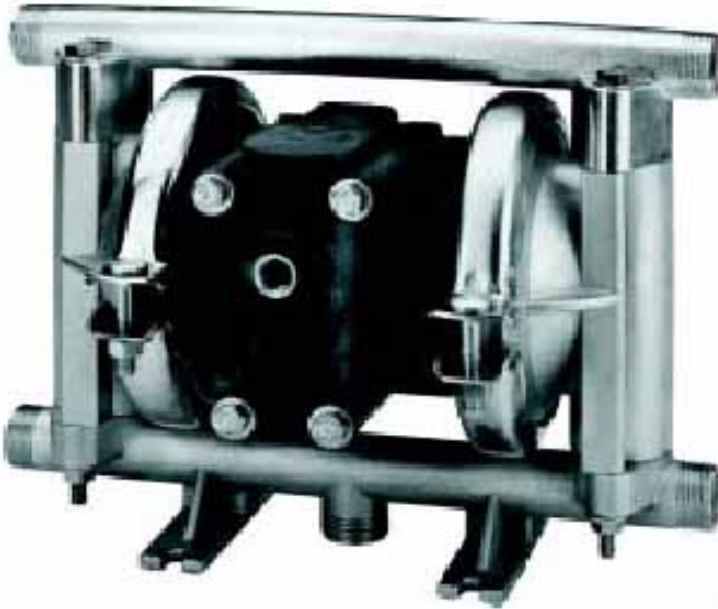
Acetal = POM = Polyoxymethylen
 Geolast = NBR/PP-Verbindung
 Кунар□ = PVDF = Polyvinylidenfluorid
 Nylon = PA = Polyamidverbindung
 Polypropylen = PP
 Santopren = EPDM/PP-Verbindung
 Teflon□ = PTFE = Polytetrafluorethylen
 Viton□ = FPM = Fluor-Kautschuk

Тип насоса	Материалы		№ кат
	Корпус	мембрана\клапан\уплотнение	
DMP 1/2" ALB Alu/Geolast	Aluminium	Geolast	5711-000
DMP 1/2" ALT Alu/Teflon	Aluminium	Teflon	5711-020
DMP 1/2" ALE Alu/Santopren	Aluminium	Santopren	5711-040
DMP 1/2" ALV Alu/Viton	Aluminium	Viton	5711-060
DMP 1/2" SST SS/Teflon	Edelstahl	Teflon	5721-000
DMP 1/2" SSE SS/Santopren	Edelstahl	Santopren	5721-020
DMP 1/2" SSB SS/Geolast	Edelstahl	Geolast	5721-040
DMP 1/2" SSV SS/Viton	Edelstahl	Viton	5721-060

Типовое применение:

200 - литровые бочки, переработка и перекачка химикалий, растворителей, кислот, щелочей

Modell 1/2" (Metall)



Modell 1" (Металл)

Параметры режима работы / размеры / вес		
	DMP 1" Aluminium	DMP 1" Edelstahl
Материал корпуса:	Aluminium	Edelstahl
Материал мембраны:	Geolast, Santopren, Teflon, Viton	Geolast, Santopren, Teflon, Viton
Материал тарелки клапана	Geolast, Santopren, Teflon, Viton	Geolast, Santopren, Teflon, Viton
Уплотнения:	Geolast, EPDM, Teflon	Geolast, EPDM, Teflon, Viton
Седло клапана	PP, Nylon	Edelstahl
max Производительность	152 л/мин	152 л/мин
Объем камеры	817 см.куб	818 см.куб
Самовсасывание	4,5 м	4,5 м
Teflon -как вариант:	3 м	3 м
Рабочее давление	max 6,8 bar	max 6,8 bar
max температура	93 оC	93 оC
Твердые частицы до:	max 6,4 mm	max 6,4 mm
Воздушный выпуск:	1/4 " NPT IG (G 1/2 IG) *	1/4 " NPT IG (G 1/2 IG) *
Воздушное выпускное отверстие:	3/4 " NPT IG	3/4 " NPT IG
Выпускной патрубок	1" BSP IG	1" BSP IG
Патрубок давления	1" BSP IG	1" BSP IG
Вес	8,6 кг	19,1 кг

* При применении сферического крана (не входит в объем поставки)

Сокращения:

Acetal = POM = Polyoxymethylen

Geolast = NBR/PP-Verbindung

Кынар□ = PVDF = Polyvinylidenfluorid

Nylon = PA = Polyamidverbindung

Polypropylen = PP

Santopren = EPDM/PP-Verbindung

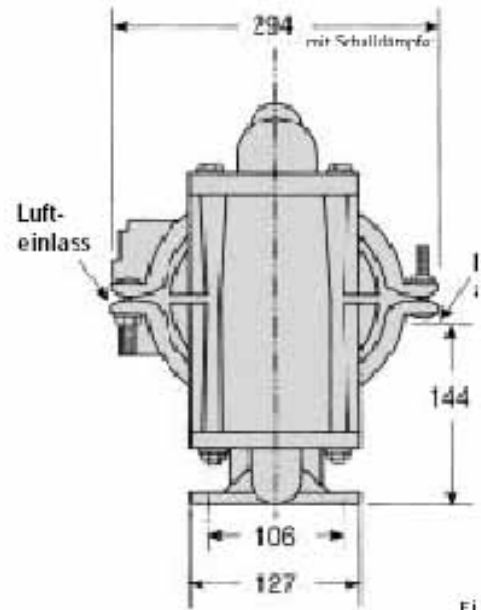
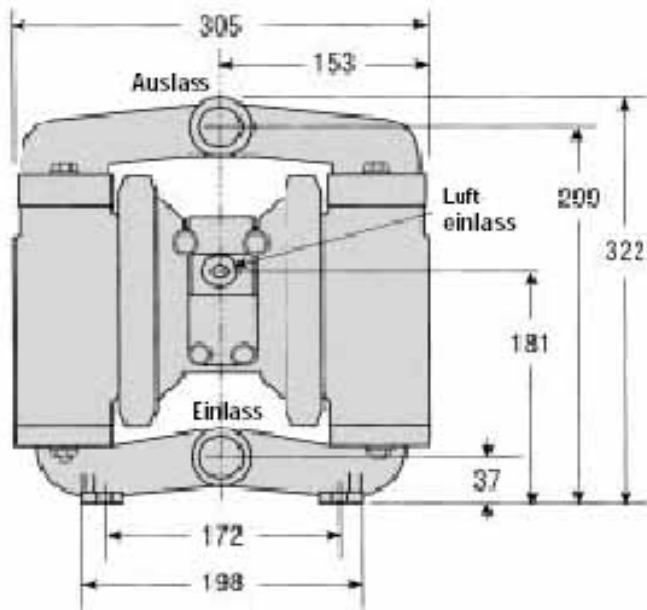
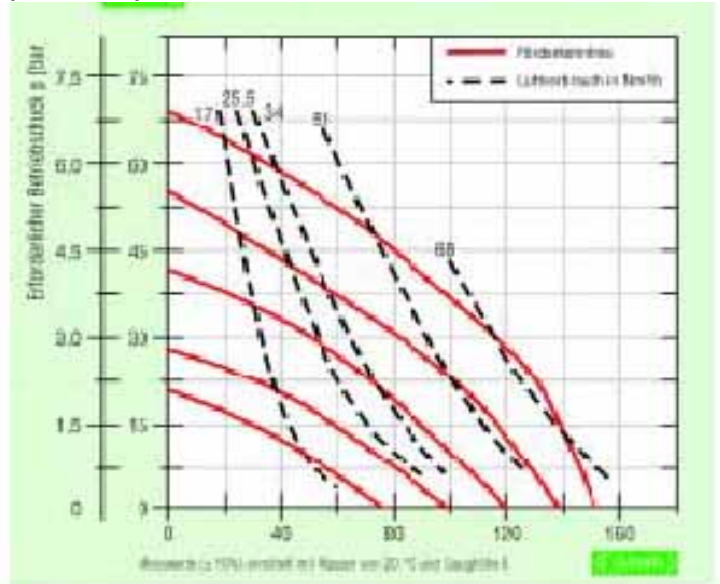
Teflon□ = PTFE = Polytetrafluorethylen

Viton□ = FPM = Fluor-Kautschuk

Тип насоса	Материалы		№ кат
	Корпус	мембрана\клапан\уплотнение	
DMP 1" ALB Alu/ Geolast	Aluminium	Geolast	5712-000
DMP 1" ALT Alu/Teflon	Aluminium	Teflon	5712-020
DMP 1" ALE Alu/Santopren	Aluminium	Santopren	5712-040
DMP 1" SST SS/Teflon	Edelstahl	Teflon	5722-000
DMP 1" SSE SS/Santopren	Edelstahl	Santopren	5722-020
DMP 1" SSB SS/Geolast	Edelstahl	Geolast	5722-040
DMP 1" SSV SS/Viton	Edelstahl	Viton	5722-060

Типовое применение:

Modell 1" (Metall)



Modell 1 1/2" (Металл)

Параметры режима работы / размеры / вес		
	DMP 1 1/2" Aluminium	DMP 1 1/2" Edelstahl
Материал корпуса:	Aluminium	Edelstahl
Материал мембраны:	Geolast, Santopren, Teflon,	Geolast, Santopren, Teflon,
Материал тарелки клапана	Geolast, Santopren, Teflon,	Geolast, Santopren, Teflon,
Уплотнения:	Geolast, EPDM, Teflon	Geolast, EPDM, Teflon
Седло клапана	PP, Nylon	Edelstahl
max Производительность	360 л/мин	361 л/мин
Объем камеры	2385 см.куб	2385 см.куб
Высота всасывания	4,5 м	4,5 м
Teflon -как вариант:	3 м	3 м
Рабочее давление	max 6,8 bar	max 6,8 bar
max температура	92 оC	93 оC
Твердые частицы до:	max 6,4 mm	max 6,4 mm
Воздушный выпуск:	3/4 " NPT IG (G 3/4 BSP IG) *)	3/4 " NPT IG (G 3/4 BSP IG) *)
Воздушное выпускное отверстие:	3/4 " NPT IG	3/4 " NPT IG
Выпускной патрубок	1 1/2" DIN/ANSI Flansch	1 1/2" DIN/ANSI Flansch
Патрубок давления	1 1/2" DIN/ANSI Flansch	1 1/2" DIN/ANSI Flansch
Вес	28 кг	59 кг

* При применении сферического крана (не входит в объем поставки)

Сокращения:

Acetal = POM = Polyoxymethylen

Geolast = NBR/PP-Verbindung

Kynar□ = PVDF = Polyvinylidenfluorid

Nylon = PA = Polyamidverbindung

Polypropylen = PP

Santopren = EPDM/PP-Verbindung

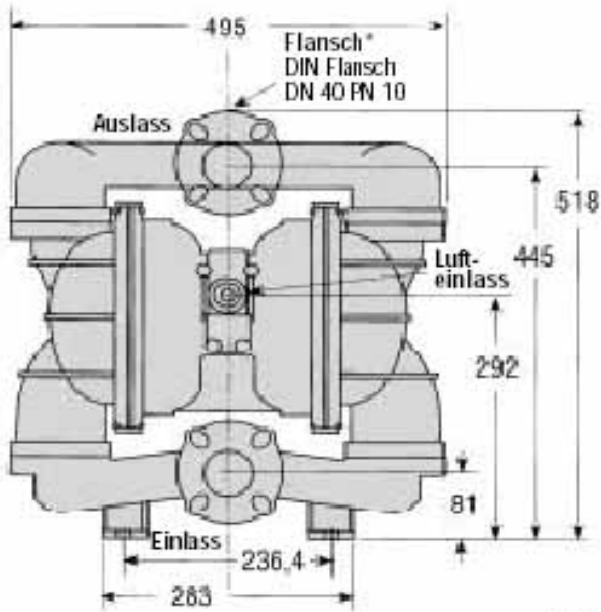
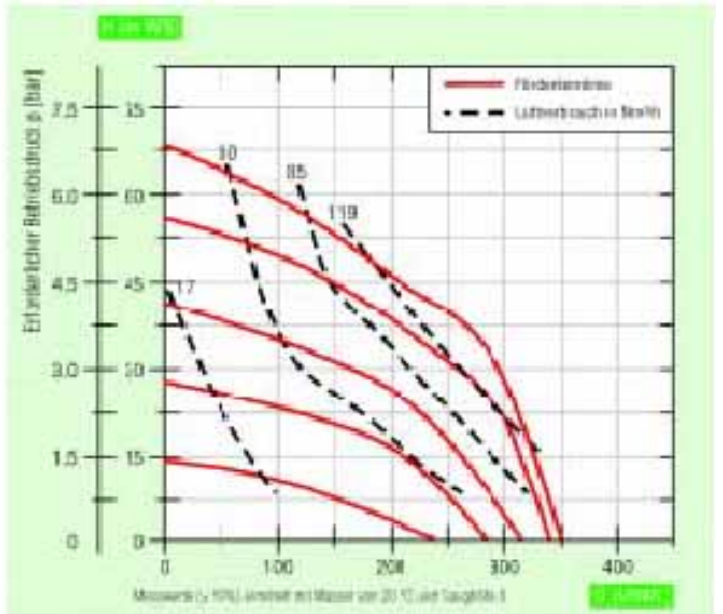
Teflon□ = PTFE = Polytetrafluorethylen

Viton□ = FPM = Fluor-Kautschuk

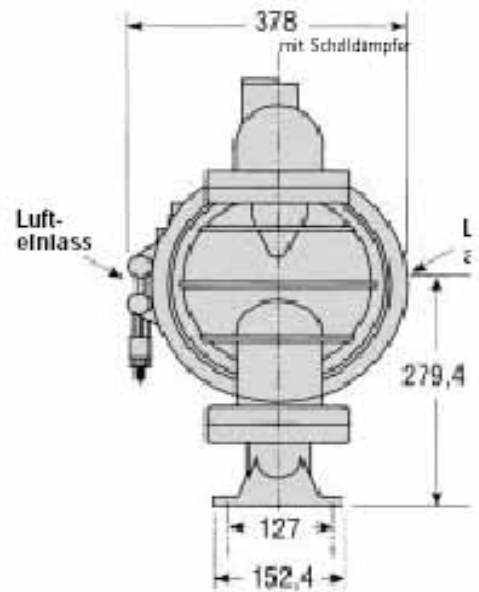
Тип насоса	Материалы		№ кат
	Корпус	мембрана\клапан\уплотнение	
DMP 1 1/2" ALB Alu/Geolast	Aluminium	Geolast	5713-000
DMP 1 1/2" ALT Alu/Teflon	Aluminium	Teflon	5713-020
DMP 1 1/2" ALE Alu/Santopren	Aluminium	Santopren	5713-040
DMP 1 1/2" SSB SS/Geolast	Edelstahl	Geolast	5723-000
DMP 1 1/2" SST SS/Teflon	Edelstahl	Teflon	5723-020
DMP 1 1/2" SSE SS/Santopren	Edelstahl	Santopren	5723-040

Типовое применение:

Modell 1 1/2" (Metall)



* Lochkreisdurchmesser: 98,4 mm



Modell 2" (Металл)

Параметры режима работы / размеры / вес		
	DMP 2" Aluminium	DMP 2" Edelstahl
Материал корпуса:	Aluminium	Edelstahl
Материал мембраны:	Geolast, Santopren, Teflon,	Geolast, Santopren, Teflon,
Материал тарелки клапана	Geolast, Santopren, Teflon,	Geolast, Santopren, Teflon,
Уплотнения:	Geolast, EPDM, Teflon	Geolast, EPDM, Teflon
Седло клапана	PP, Nylon	Edelstahl
max Производительность	569 л/мин	569 л/мин
Объем камеры	3785 см.куб	3785 см.куб
Высота всасывания	4,5 м	4,5 м
Teflon -как вариант:	3 м	3 м
Рабочее давление	max 6,8 bar	max 6,8 bar
max температура	92 оC	93 оC
Твердые частицы до:	max 6,4 mm	max 6,4 mm
Воздушный выпуск:	3/4 " NPT IG (G 3/4 BSP IG) *)	3/4 " NPT IG (G 3/4 BSP IG) *)
Воздушное выпускное отверстие:	3/4 " NPT IG	3/4 " NPT IG
Выпускной патрубков	2" DIN/ANSI Flansch	2" DIN/ANSI Flansch
Патрубков давления	2" DIN/ANSI Flansch	2" DIN/ANSI Flansch
Вес	28 кг	59 кг

* При применении сферического крана (не входит в объем поставки)

Сокращения:

Acetal = POM = Polyoxymethylen

Geolast = NBR/PP-Verbindung

Кунар□ = PVDF = Polyvinylidenfluorid

Nylon = PA = Polyamidverbindung

Polypropylen = PP

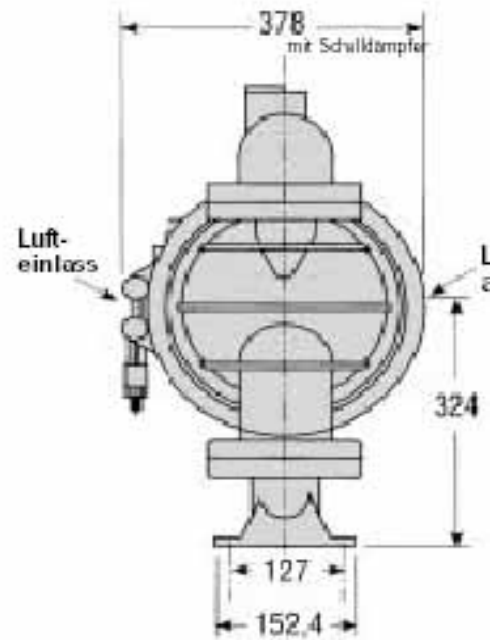
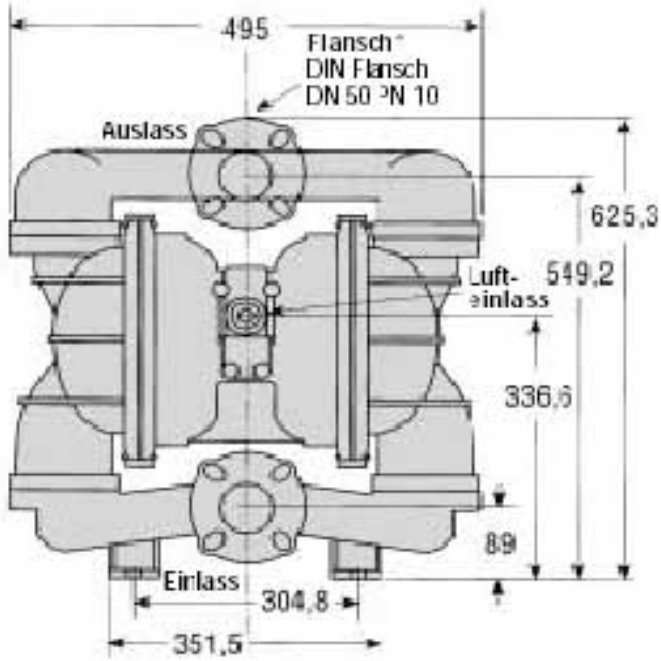
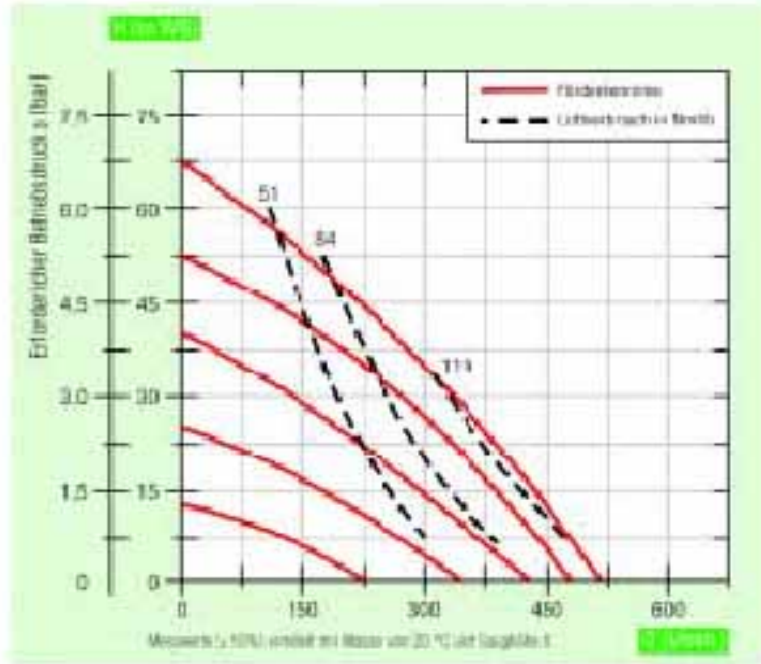
Santopren = EPDM/PP-Verbindung

Teflon□ = PTFE = Polytetrafluorethylen

Viton□ = FPM = Fluor-Kautschuk

Тип насоса	Материалы		№ кат
	Корпус	мембрана\клапан\уплотнение	
DMP 2" ALB Alu/Geolast	Aluminium	Geolast	5714-000
DMP 2" ALT Alu/Teflon	Aluminium	Teflon	5714-020
DMP 2" ALE Alu/Santopren	Aluminium	Santopren	5714-040
DMP 2" SST SS/Teflon	Edelstahl	Teflon	5724-000
DMP 2" SSE SS/Santopren	Edelstahl	Santopren	5724-020
DMP 2" SSB SS/Geolast	Edelstahl	Geolast	5724-040

Modell 2" (Metall)



Modell 3" (Металл)

Параметры режима работы / размеры / вес	
	DMP 3" Aluminium
Материал корпуса:	Aluminium
Материал мембраны:	Geolast, Santopren, Teflon,
Материал тарелки клапана	Geolast, Santopren, Teflon,
Уплотнения:	Geolast, EPDM, Teflon
Седло клапана	PP, Nylon
max Производительность	965 л/мин
Объем камеры	3785 см.куб
Высота всасывания	4,5 м
Teflon -как вариант:	3 м
Рабочее давление	max 6,8 bar
max температура	92 оС
Твердые частицы до:	max 6,4 mm
Воздушный выпуск:	3/4 " NPT IG (G 3/4 BSP IG) *)
Воздушное выпускное отверстие:	3/4 " NPT IG
Выпускной патрубок	3" DIN/ANSI Flansch
Патрубок давления	3" DIN/ANSI Flansch
Вес	59 кг

* При применении сферического крана (не входит в объем поставки)

Сокращения:

Acetal = POM = Polyoxymethylen

Geolast = NBR/PP-Verbindung

Kynar□ = PVDF = Polyvinylidenfluorid

Nylon = PA = Polyamidverbindung

Polypropylen = PP

Santopren = EPDM/PP-Verbindung

Teflon□ = PTFE = Polytetrafluorethylen

Viton□ = FPM = Fluor-Kautschuk

Тип насоса	Материалы		№ кат
	Корпус	мембрана\клапан\уплотнение	
DMP 3" ALB Alu/UretHane	Aluminium	Geolast	5715-000
DMP 3" ALT Alu/Santopren	Aluminium	Teflon	5715-020
DMP 3" ALE Alu/Teflon	Aluminium	Teflon	5715-040
DMP 3" ALV Alu/Viton	Aluminium	Viton	5715-060

